

LECHMA

INSTRUKCJA INSTALACJI I OBSŁUGI WKŁADÓW KOMINKOWYCH PL600 Prestige S/M/L PP600 Prestige S/M/L

1. Zalecenia i środki ostrożności

Należy uważnie przeczytać instrukcję montażu i obsługi gdyż zawiera ona ważne informacje dotyczące instalacji oraz właściwego i bezpiecznego użytkowania urządzenia.

Podłączenie do instalacji grzewczej i dymnej wykonać zgodnie z przepisami i instrukcją.

Nie podłączać zespołu wodnego kominka do instalacji o ciśnieniu wyższym niż 0,2MPa.

Podczas próby szczelności instalacji nie przekraczać ciśnienia 0,4MPa.

Zabrania się palenia we wkładzie kominkowym jeśli nie jest wypełniony wodą.

Wkład kominkowy podłączyć do indywidualnego przewodu kominowego.

Nie montować wkładu kominkowego w obiektach z mechaniczną wentylacją wywiewną.

Zachować niezbędne odległości od elementów palnych.

Spalać tylko paliwo zalecane.

Nie spalać odpadów i śmieci.

Do rozpalania nie używać substancji łatwopalnych (np. benzyna, rozpuszczalniki).

Nie dopuszczać dzieci do obsługi kominka.

2. Przepisy

Wszystkie postanowienia krajowe i lokalne powinny być spełnione.

W szczególności należy przestrzegać:

Rozporządzenie Ministra Infrastruktury w sprawie warunków technicznych, jakim powinny odpowiadać budynki i ich usytuowanie.

Rozporządzenie Ministra Spraw Wewnętrznych i administracji w sprawie ochrony przeciwpożarowej budynków, innych obiektów budowlanych i terenów.

Ustawa Prawo Budowlane.

PN-B-02413:1991 – Ogrzewnictwo i ciepłownictwo. Zabezpieczenie instalacji ogrzewań wodnych systemu otwartego. Wymagania.

PN-B-02415:1991 – Ogrzewnictwo i ciepłownictwo. Zabezpieczenie wodnych zamkniętych systemów ciepłowniczych. Wymagania.

PN-B-02414:1999 – Ogrzewnictwo i ciepłownictwo. Zabezpieczenie instalacji ogrzewań wodnych systemu zamkniętego z naczyniami wzbiorczymi przeponowymi. Wymagania.

PN-EN 1443:2005 – Kominy. Wymagania ogólne.

PN-EN 1457:2003 – Kominy Ceramiczne wewnętrzne przewody kominowe. Wymagania i metody badań

PN-EN 13084-1:2007 – Kominy wolno stojące. Część 1: Wymagania ogólne

3. Wersje wkładu kominkowego

Wkład kominkowy Prestige produkowany jest z drzwiczkami o trzech różnych wysokościach.

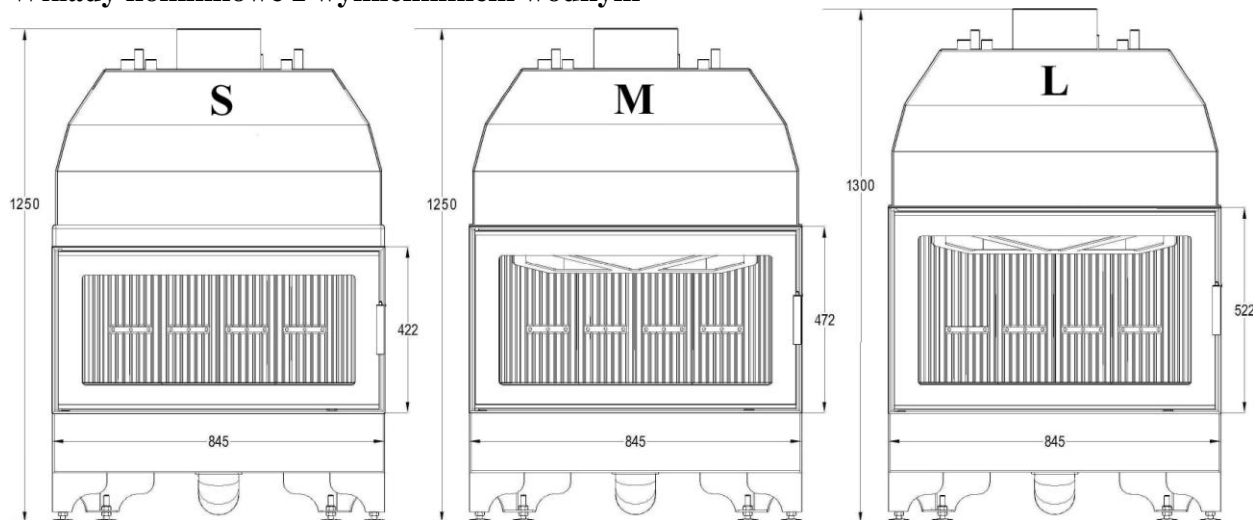
Wersja S – szyba frontowa o wymiarze 815 x 400 mm

Wersja M – szyba frontowa o wymiarze 815 x 450 mm

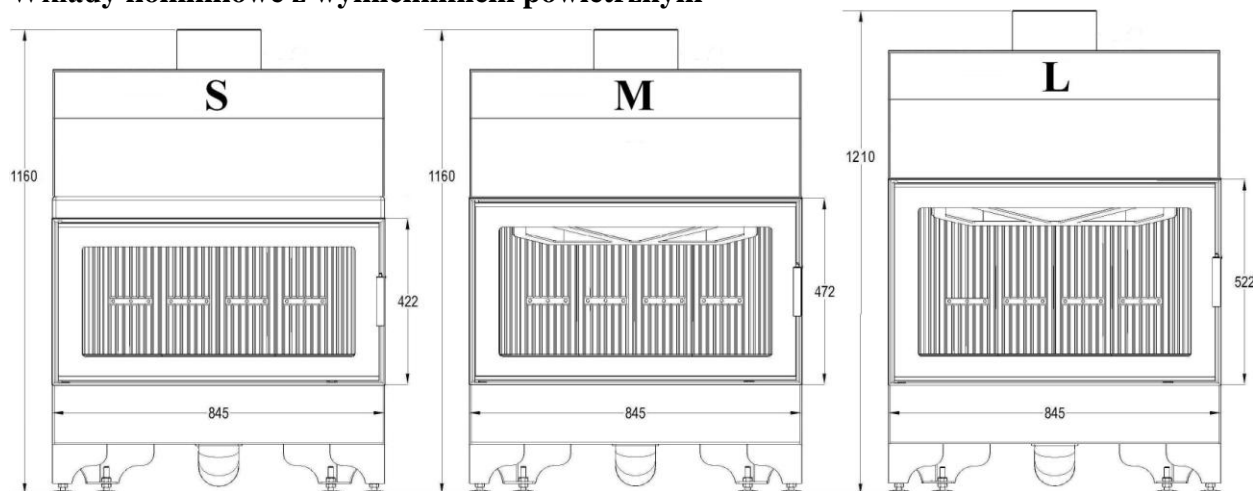
Wersja L – szyba frontowa o wymiarze 815 x 500 mm.

Wersja wymiarowa nie wpływa na parametry cieplne wkładu kominkowego.

Wkłady kominkowe z wymiennikiem wodnym



Wkłady kominkowe z wymiennikiem powietrznym



INSTALACJA

4. Ustawienie wkładu kominkowego

Należy wybrać takie miejsce, aby odległość kominka od palnych części budynku i elementów wyposażenia wynosiła nie mniej niż 120cm. Urządzenie powinno być umieszczone na podłożu niepalnym o grubości co najmniej 15cm.

Podłoga musi mieć wystarczającą nośność aby przenieść obciążenie wnoszone przez kominek (z wodą) oraz obudowę.

Podłoga wokół wkładu kominkowego z materiału łatwo zapalnego powinna być zabezpieczona pasem materiału niepalnego o szerokości co najmniej 50cm poza krawędzie zewnętrzne urządzenia.

Wkład kominkowy nie jest przewidziany do wbudowania w istniejącą obudowę (przeróbka istniejącego kominka z otwartym paleniskiem).

Jeśli wkład kominkowy instalowany jest we wnęce to jej minimalne wymiary powinny wynosić: głębokość 55cm, szerokość 105cm i wysokość 250cm. Takie wymiary pozwalają na zachowanie wzdłuż wszystkich zewnętrznych ścianek kominka wymaganej przestrzeni do konwekcyjnego opływu powietrza o szerokości nie mniejszej niż 5cm oraz ułożenie na ścianach wnęki izolacji termicznej. W przypadku takiej zabudowy należy pamiętać o zapewnieniu dostępu do elementów wymienionych w punkcie *Obudowa*.

Kominiek należy wy poziomować. Należy ustawić kominiek odpowiednio do projektowanej obudowy, gdyż po jego podłączeniu do instalacji przestawienie kominka będzie niemożliwe (lub poważnie ograniczone).

5. Komin

Dla prawidłowej pracy wkładu kominkowego wymagane jest podciśnienie w przewodzie kominowym 12Pa. Przy innej wartości podciśnienia parametry urządzenia deklarowane przez producenta mogą nie być spełnione.

Minimalna wartość podciśnienia wymagana dla bezpiecznej pracy wkładu kominowego to 6Pa. Podciśnienie powyżej 15Pa spowoduje szybsze spalanie, zwiększenie straty kominowej i spadek sprawności urządzenia.

Wkład kominkowy musi być podłączony do indywidualnego przewodu kominowego. Pole przekroju wewnętrznego przewodu kominowego nie może być mniejsze do przekroju czopucha wkładu kominkowego. Łącznik odprowadzający spalinę z czopucha wkładu kominkowego powinien być wprowadzony do komina pod kątem 45°.

Połączenia elementów przewodu spalinowego powinny być wykonane w sposób umożliwiający spływanie wykroplonego kondensatu po wewnętrznych ścianach do paleniska.

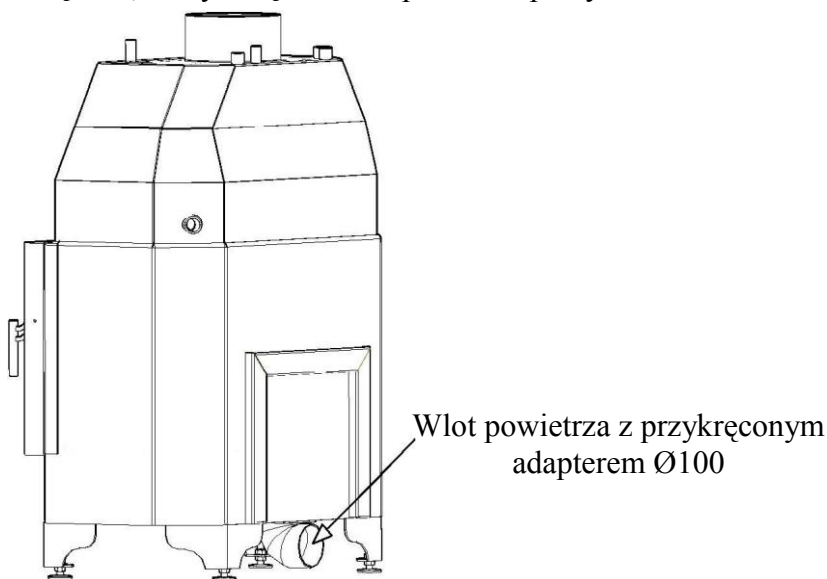
Komin musi zapewnić bezpieczeństwo przy maksymalnej temperaturze spalin.

Na przewodzie odprowadzającym spalinę nie należy montować przepustnicy.

6. Doprowadzenie powietrza

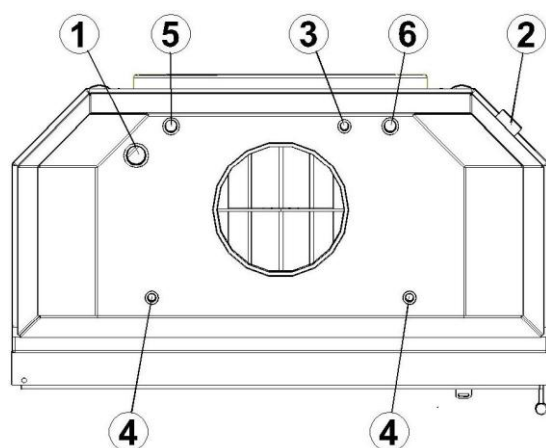
Podczas spalania kominiek zużywa ok. 50m³ powietrza na godzinę. Jest ono pobierane jest jednym z dwóch otworów w tylnej części cokołu wkładu kominkowego. Takie rozwiązanie umożliwia czerpanie powietrza do spalania z zewnątrz budynku, szczególnie przydatne w nowych, dobrze izolowanych budynkach, w których wyeliminowano wszelkie nieszczelności.

Jeden z tych otworów należy zamknąć maskownicą, a do drugiego przykręcić króciec i połączyć go z okrągłym kanałem (giętkim). Wlot do tego kanału należy zabezpieczyć kratką przed owadami, ptakami i gryzoniami. Na wylocie można zainstalować żaluzję, zabezpieczoną przed niekontrolowanym zamknięciem, zamykaną w czasie przerw w pracy kominka.



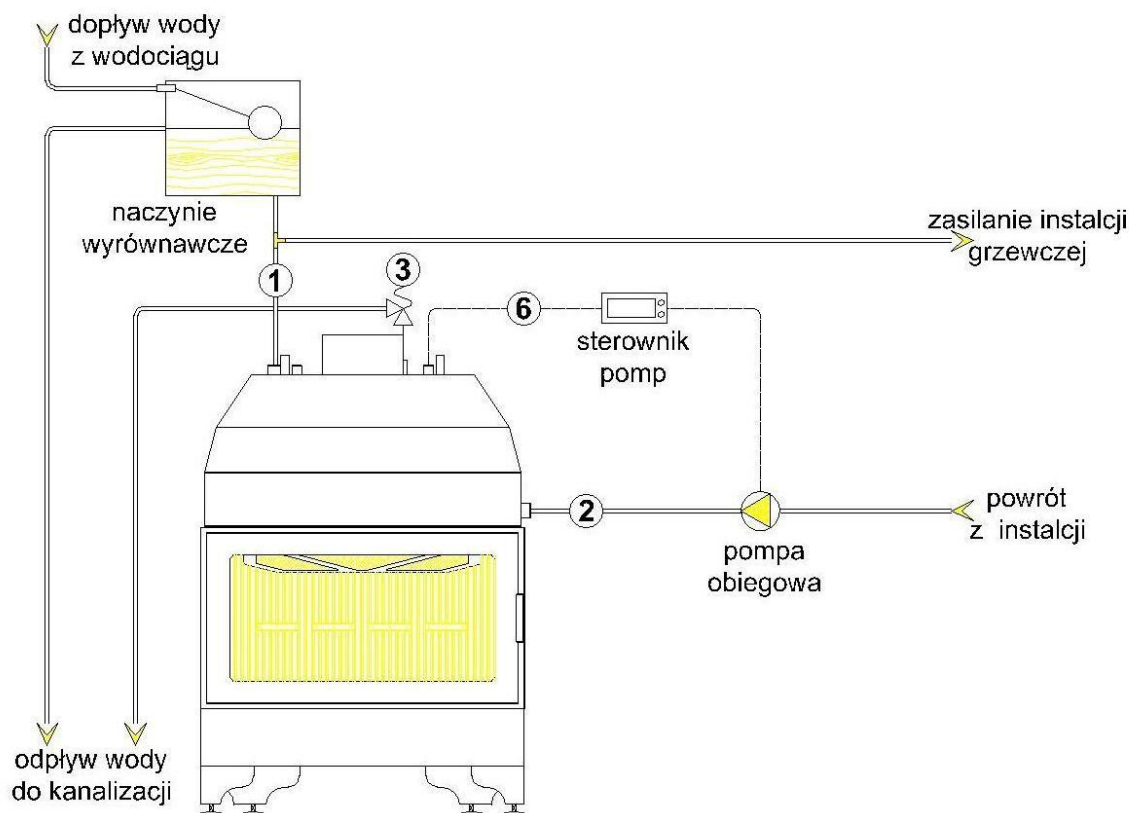
7. Podłączenie do instalacji grzewczej

Opis króćcy

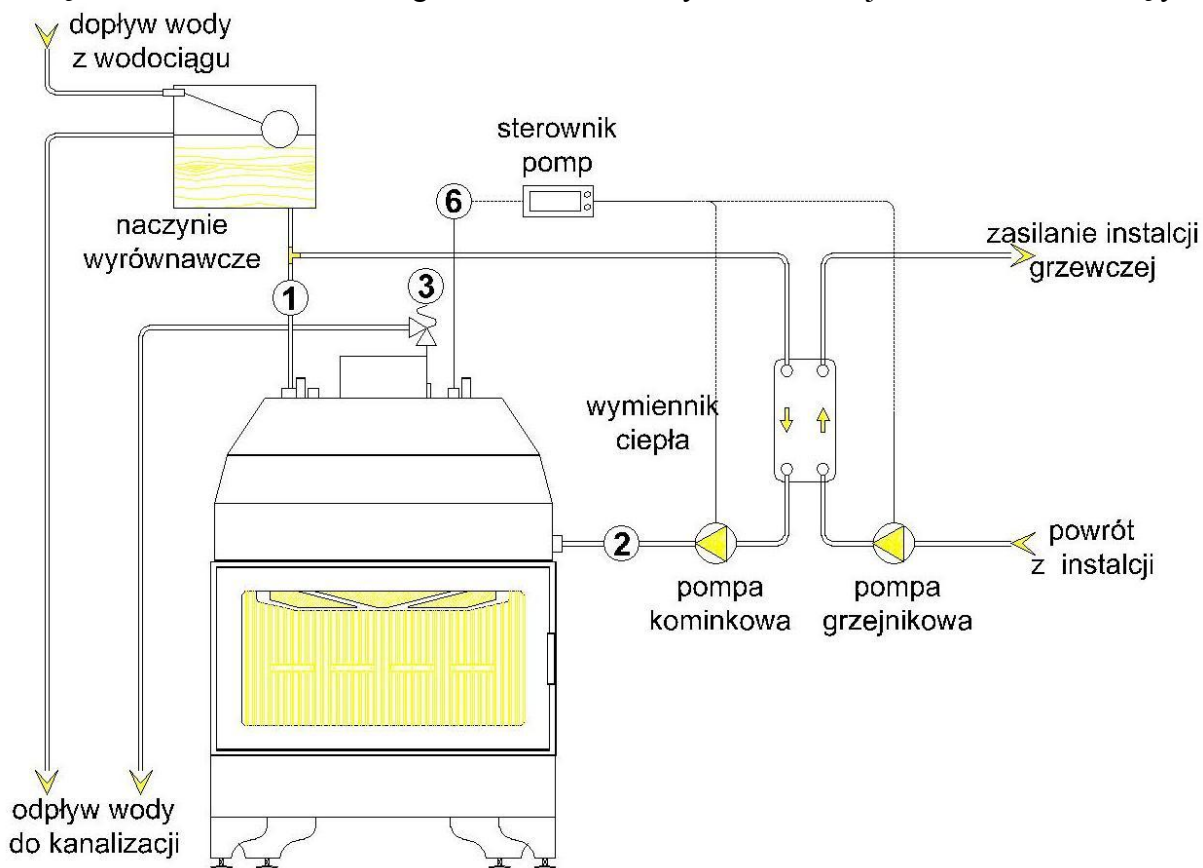


- 1 zasilanie / powrót
- 3 zawór bezpieczeństwa
- 4 chłodnica
- 5 kapilara zaworu termicznego
- 6 czujnik temperatury

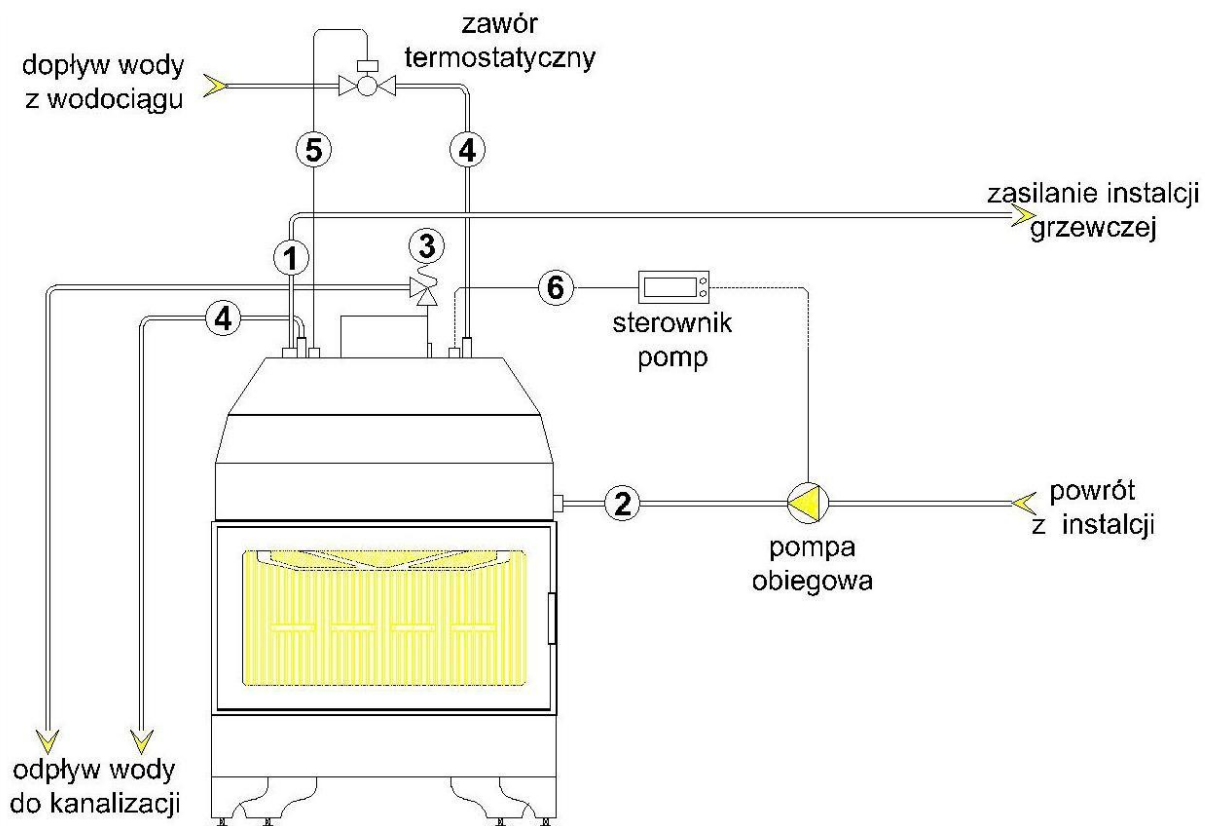
Podłączenie wkładu kominkowego do instalacji w układzie otwartym



Podłączenie wkładu kominkowego w układzie otwartym do instalacji w układzie zamkniętym



Podłączenie wkładu kominkowego do instalacji w układzie zamkniętym



Niezależnie od rodzaju instalacji grzewczej zawór bezpieczeństwa musi być zamontowany bezpośrednio na króćcu wkładu kominkowego. Ciśnienie zadziałania zaworu bezpieczeństwa powinno być dobrane do wymagań całej instalacji lecz nie wyższe od 0,25MPa. Musi być zapewniony swobodny odpływ z zaworu do kanalizacji.

Zawór zabezpieczenia termicznego zamontować na dopływie wody do chłodnicy. Zawór ten zacznie przepuszczać zimną wodę (z wodociągu) jeśli temperatura w zespole wodnym przekroczy 95°C. Jeśli woda do chłodzenia nie jest pobierana z wodociągu to jej źródło musi być niezależne od sieci energetycznej.

Naczynie wzbiorcze nie powinno być montowane w pomieszczeniach, w których temperatura może spaść poniżej zera. Istnieje niebezpieczeństwo zamarznięcia wody w tej części instalacji pomimo zastosowania izolacji cieplnej. W takim przypadku naczynie wzbiorcze przestaje pełnić swoją funkcję zabezpieczającą.

Wszystkie połączenia wkładu kominkowego z pozostałą częścią instalacji muszą być rozłączne np. z użyciem śrubunków.

8. Obudowa

Ogólne wskazówki i zalecenia dotyczące wykonania obudowy wkładu kominkowego.

Wszystkie użyte materiały muszą być niepalne oraz odporne na działanie wysokich temperatur. Dotyczy to zarówno płyt lub innych materiałów konstrukcyjnych jak i klejów, łączników czy taśmy uszczelniającej.

Pomiędzy korpusem wkładu kominkowego a wewnętrznymi ścianami obudowy musi pozostać wolna przestrzeń o szerokości nie mniejszej niż 5cm, zapewniająca swobodny przepływ powietrza wokół wszystkich elementów kominka. Obudowa musi posiadać otwór (otwory) wlotowy i wylotowy umożliwiające ten przepływ. Otwór wlotowy powinien być poniżej poziomu paleniska, a otwór wylotowy powyżej podłączenia do komina. Otwór wlotowy jak i wylotowy musi mieć pole przekroju co najmniej 700cm². Otwory te mogą być osłonięte ozdobną kratką lecz nie mogą być wyposażone w żaluzje ani inne elementy ograniczające przepływ powietrza. Ściany obudowy powinny być wyłożone materiałem termoizolacyjnym np. wełną mineralną lub wykonane w całości z takiego materiału np. z płyt glinokrzemianowych.

Opór cieplny izolacji powinien wynosić co najmniej 1,25 m²K/W, tak aby temperatura zewnętrznych ścian obudowy nie przekraczała 50°C.

Warstwa izolacji musi być zabezpieczona tynkiem, folią aluminiową lub w inny sposób przed roznoszeniem jej cząstek wraz ze strumieniem powietrza opływającego kominek.

Najbardziej narażone na wysoką temperaturę są elementy obudowy umieszczone bezpośrednio przy drzwiach wkładu kominkowego, a przede wszystkim element nad drzwiami. Do ich wykonania należy użyć materiałów ceramicznych lub granitu. Niektóre rodzaje marmuru przebarwiają się i pękają pod wpływem wysokiej temperatury. W miarę możliwości należy zachować jak największą szczelinę pomiędzy tymi elementami a wkładem kominkowym, aby przepływające powietrze mogło je chłodzić.

We wkładach powietrznych należy stosować najlepsze materiały, odporne na wysokie temperatury, która wewnątrz obudowy przekracza 300°C.

Przepływ powietrza przez wkład kominkowy podczas ogrzewania.

Obudowa musi zapewnić dostęp do elementów zabezpieczających instalację wymagających okresowej kontroli działania czyli zaworu bezpieczeństwa i zabezpieczenia termicznego. Wymagany jest też dostęp do czyszczenia łącznika między czopuchem a kominem.

Jeśli zastosowano dodatkową przepustnicę na doprowadzeniu powietrza do paleniska, to również do tego elementu regulacyjnego należy zapewnić łatwy dostęp.

Konstrukcja obudowy musi umożliwić (w przypadku awarii) demontaż i montaż wkładu kominkowego bez jej uszkodzenia. W przypadku konieczności wymiany wkładu kominkowego jakiegokolwiek rozszczenia związane z rozbiórką, uszkodzeniem lub ponownym montażem obudowy nie będą uwzględniane.

9. Wentylacja

Wentylacja musi być zaprojektowana i wykonana w sposób uwzględniający pracę urządzenia do spalania paliwa stałego. Często w budynku zainstalowany jest również inny kocioł (np. gazowy). Wentylacja musi zapewnić ich równoczesną, niezakłóconą pracę.

Należy pamiętać, że w przypadku kominków zamknięta komora spalania nie jest równoznaczna z hermetycznością paleniska, dlatego w strefie wentylowanej, w której zainstalowany jest kominek nie można stosować wywiewnej wentylacji mechanicznej.

10. Automatyka sterująca pracą

Do prawidłowej pracy wkładu kominkowego z zespołem wodnym wymagane jest zastosowanie pompy obiegowej. Aby pompa nie działała cały czas (gdy nie jest to potrzebne) można zastosować sterownik załączający pompę w momencie przekroczenia zadanej temperatury w zespole wodnym. Temperatura ta musi być wyższa niż 50°C. Poniżej tej temperatury znajduje się punkt rosy smolistych substancji zawartych w spalinach, która wykraplając się na wewnętrznych ściankach zespołu wodnego wpływa niekorzystnie na jego trwałość, zmniejszając równocześnie sprawność.

Dostępne są sterowniki automatycznie regulujące ilości powietrza dostarczanego do paleniska w zależności od temperatury w pomieszczeniu lub wody w instalacji. Efektem tego może być wydłużenie czasu spalania pojedynczego wsadu paliwa. Dzieje się to kosztem obniżenia sprawności procesu spalania i zwiększeniem poziomu niepożądanych substancji w spalinach.

Optymalnym rozwiązaniem jest praca kominka z mocą nominalną i gromadzenie chwilowego nadmiaru ciepła w akumulatorze ciepła (buforze).

W wyniku spalania jednego wsadu suchego drewna (4kg) otrzymamy około 48MJ energii.

Taka ilość energii spowoduje podgrzanie 200dm³ wody o 60°C.

OBSŁUGA

11. Paliwo

Najlepszym paliwem do spalania w kominku jest drewno liściaste w postaci polan bez kory o długości 30÷33cm i obwodzie 20-40cm, o wilgotności poniżej 20%. Gatunek drewna jest sprawą drugorzędną. Może to być dąb, buk, grab, olcha, jesion, wiąz, brzoza, topola, akacja.

Nie używać (po za rozpalaniem) drobnych kawałków lub gałązek. Mogą one, szczególnie gdy są bardzo suche, spalać się bardzo intensywnie i spowodować niekontrolowany wzrost temperatury w przewodzie kominowym (niebezpieczeństwo pożaru) i instalacji grzewczej.

Dobrym paliwem jest również brykiet drzewny, który dzięki niskiej wilgotności posiada dużą wartość opałową.

W kominku nie można spalać drewna iglastego. Ze spalania żywic powstaje specyficzna sadza, która w połączeniu ze skroploną parą wodną przyjmuje charakter agresywnego kwasu, działającego korozyjnie na elementy komina i wkładu kominkowego.

Zabrania się spalania jakichkolwiek innych materiałów: odpadów, śmieci, drewna malowanego lub impregnowanego.

Badane próbki brykietu węglowego (również węgla brunatnego) zawierały związki siarki w ilości dyskwalifikujące je jako paliwo do kominków.

12. Palenie w kominku

Rozpalanie

Oczyścić palenisko i opróżnić kasetę z popiołu

Ustawić dźwignię zmiany trybu pracy w pozycji "Rozpalanie",

Otworzyć drzwiczki kominka,

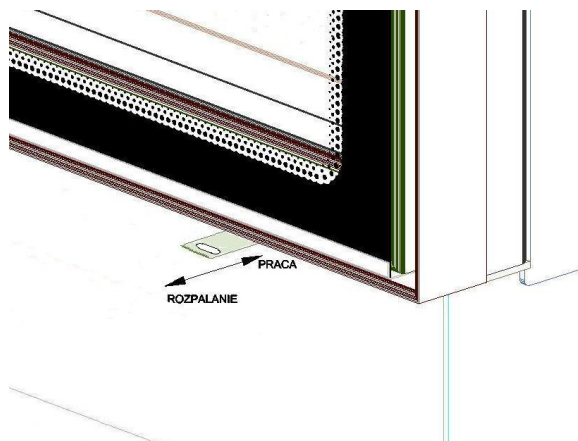
Rozłożyć na ruszcie drobne i suche kawałki drewna,

Podłożyć rozpałkę lub polać drewno podpałką w płynie i podpalić,

Drzwiczki przymknąć, pozostawiając około 5cm prześwitu. Ułatwia to przepływ powietrza przez nierozgrzany komin jak również ogranicza wykraplanie na zimnej jeszcze szybie.

Gdy powstanie warstwa żaru i znikną płomienie otworzyć drzwiczki, załadować kilka polan drewna (ok. 4 kg) kładąc je równoległe do szyby i zamknąć drzwiczki,

Po upływie ok. 5 minut ustawić dźwignię w pozycji "Praca",



Podtrzymanie spalania

Kolejną porcję paliwa dokładać dopiero w momencie pozostania warstwy żaru z poprzedniego załadunku,

Jednorazowy wsad paliwa dostarcza około 15kWh energii. Nie można dokładać paliwa jeżeli instalacja grzewcza nie zdoła już odebrać takiej ilości ciepła.

Usuwanie popiołu

Popiół powstały podczas spalania spada przez ruszt do popielnika. Aby opróżnić popielnik należy podnieść ruszt i wyciągnąć do góry kasetę na popiół. Popielnik pomieści popiół z co najmniej pięć wsadów paliwa.

13. Czyszczenie

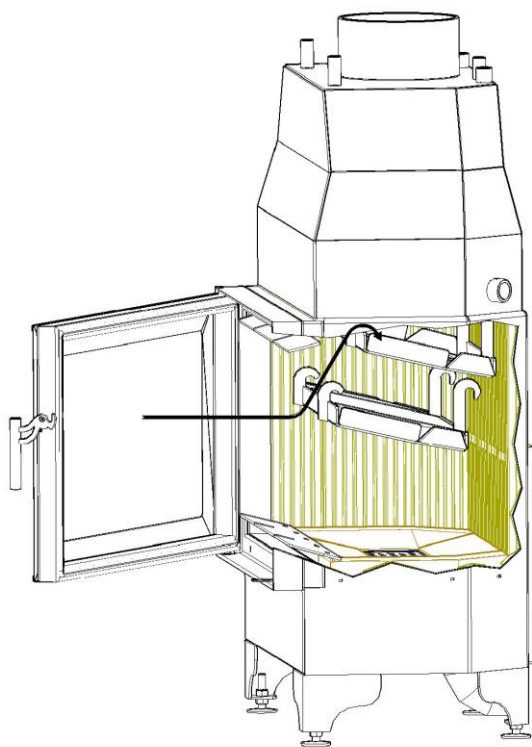
Wkład kominkowy po za usuwaniem popiołu i nie spalonych resztek drewna oraz czyszczeniem szyby wymaga okresowego (przynajmniej raz w roku) wyczyszczenia płyt wymiennika wodnego, które umieszczone są nad paleniskiem.

Najlepiej dokonać tego po okresowym (wymaganym przepisami) czyszczeniu komina i łącznika, gdyż część zanieczyszczeń z przewodu kominowego może osiąść na elementach wymiennika.

Czyszczenie przeprowadzamy tylko na zimnym wkładzie kominkowym.

Aby uzyskać dostęp do płyt wymiennika należy wcześniej wyjąć deflektor (stalowy element wymuszający odpowiedni przepływ spalin) umieszczony nad drzwiami w przedniej części komory spalania. Należy podnieść go nieznacznie i przesunąć do przodu. Teraz deflektor można opuścić dół.

Jeśli w kominku spalaliśmy paliwo dobrej jakości oraz utrzymywana była podczas pracy wysoka temperatura wody w zespole wodnym to czyszczenie ograniczy się do zgarnięcia luźnej sadzy i pyłu. W przeciwnym wypadku na płycie będzie smolisty osad, który należy usunąć szczotką drucianą. Oczyszczyć należy płytę górną i dolną oraz ścianki boczne komory spalania. Na koniec należy zamontować deflektor postępując odwrotnie niż przy demontażu.



14. Palenie po dłuższej przerwie

Jeśli kominek przez dłuższy okres nie był używany to przed rozpaleniem należy sprawdzić:
drożność przewodu kominowego,
drożność kanału doprowadzającego powietrze do paleniska,
poziom i ciśnienie wody w instalacji,
jeśli wystąpiła niska temperatura to sprawdzić czy nie zamarzła woda w instalacji,
działanie urządzeń i elementów zabezpieczających instalację,
stan zaworów i elementów regulacyjnych zamontowanych w instalacji.

15. Bezpieczne użytkowanie

Nie dopuszczać dzieci do obsługi kominka.

Sprawdzać okresowo (zgodnie z instrukcją producenta) działanie elementów zabezpieczających.

Wkład kominkowy przeznaczony jest do pracy z zamkniętą komorą spalania – podczas palenia drzwiczki muszą być zamknięte (z wyjątkiem czasu załadunku kolejnej porcji paliwa).

Do rozpalania używać tylko specjalnie do tego przeznaczone rozpałki.

Nie używać kominka jeśli podciśnienie w przewodzie kominowym jest mniejsze niż 6Pa, co może wystąpić przy niesprzyjających warunkach atmosferycznych.

Polecamy zakup i instalację detektora tlenku węgla.

Szyba paleniska podczas pracy urządzenia jest bardzo gorąca (>100°C), należy zwrócić szczególną uwagę żeby się nie poparzyć oraz nie zostawiać łatwopalnych materiałów i przedmiotów w odległości mniejszej niż 150cm od szyby.

Nie dokonywać jakichkolwiek przeróbek wkładu kominkowego we własny zakresie.

Nigdy nie używać wody do gaszenia ognia w kominku, w razie awarii zasypać palenisko piaskiem.

W przypadku zapalenia się sadzy w kominie należy, jeśli istnieje taka możliwość, zamknąć dopływ powietrza do paleniska a następnie niezwłocznie wezwać Straż Pożarną.

16. Typowe zakłócenia w pracy kominka i ich przyczyny

Trudności z zapłonem lub paleniem drewna:

zbyt wilgotne drewno,
zbyt gruba polana drewna,
niedrożny kanał doprowadzający powietrze,
przepełniona szuflada popielnika - brak dopływu powietrza pod ruszt,
zapchane sadzą przewody spalinowe lub niedrożny komin,
zimny komin.

Zakłócenia w ciągu kominowym:

za mały przekrój lub wysokość komina,
ciąg wsteczny spowodowany silnym wiatrem,
zapchane sadzą przewody spalinowe lub niedrożny komin,
niedrożny kanał doprowadzający powietrze,
wadliwie działająca wentylacja.

Kominiek nie osiąga parametrów znamionowych:

zbyt wilgotne drewno,
niedrożny kanał doprowadzający powietrze,
za mały ciąg kominowy,

Woda w płaszczu wodnym kominka przegrzewa się:

nie włączona pompa obiegowa lub brak jej zasilania,
zapowietrzona instalacja grzewcza,
zamknięte zawory odcinające.

Duża różnica temperatur między zespołem wodnym a wodą w instalacji c.o.:

nie włączona pompa obiegowa lub brak jej zasilania,
zapowietrzona instalacja grzewcza,
zamknięte zawory odcinające.

17. Parametry techniczne

Wkład z wymiennikiem wodnym

Parametry urządzenia przy mocy nominalnej 15kW

Znamionowa moc cieplna	14,9	kW
Moc oddawana do obiegu wodnego	7,9	kW
Moc oddawana do otoczenia	7	kW
Sprawność cieplna	87,8	%
Emisja CO dla O ₂ =13%	0,090	%
Emisja CO średnia	1133	mg/m ³
Emisja pyłu dla O ₂ =13%	29	mg/Nm ³
Emisja pyłu średnia	15,5	mg/MJ
Wymagany ciąg kominowy	12	Pa
Jednorazowy wsad paliwa	3,8	kg
Średnia temperatura spalin	171	°C
Maksymalne ciśnienie robocze	0,2	MPa
Maksymalna temperatura robocza	95	°C
Masa kominka		kg

Parametry urządzenia przy mocy 13kW, 18kW

	dla 13kW	dla 18kW	
Znamionowa moc cieplna	12,7	18,2	kW
Moc oddawana do obiegu wodnego	6,6	8,4	kW
Moc oddawana do otoczenia	6,1	9,8	kW
Emisja CO dla O ₂ =13%	0,150	0,120	%
Emisja CO średnia	1902	1508	mg/m ³
Jednorazowy wsad paliwa	3	4,6	kg
Średnia temperatura spalin	167	198	°C

Wkład z wymiennikiem powietrznym

Znamionowa moc cieplna	14	kW
Sprawność cieplna	78	%
Emisja CO dla O ₂ =13%	0,09	%
Emisja CO średnia	743	mg/m ³
Średni strumień masy spalin	11,4	g/s
Emisja pyłu dla O ₂ =13%	37	mg/Nm ³
Emisja pyłu średnia	25,4	mg/MJ
Wymagany ciąg kominowy	12	Pa
Jednorazowy wsad paliwa	4,1	kg
Średnia temperatura spalin	276	°C
Masa kominka		kg

**Wkłady kominkowe serii Prestige zaprojektowano,
wykonano i przebadano zgodnie z normą
PN-EN 13229:2002, PN-EN 13229:2002/A1:2005, PN-EN 13229:2002/A2:2006.
Wyniki badań zostały potwierdzone przez jednostkę notyfikowaną.**