

Seria Nemo

bezrusztowe wkłady kominkowe z płaszczem wodnym

Nemo 2B TopEco

MODERN | RASTER

W standardzie

- system idealnie czystej szyby
- wkład całkowicie szczelny
- ceramiczny deflektor Refrabox
- przyłącze powietrza z trzech stron
- precyzyjna regulacja powietrza pierwotnego/wtórnego
- system dopalania spalin
- konfiguracja (możliwość doboru ramki, klamki, blendy maskującej, szyby)
- wydajna chłodnica płaszczu wodnego

Wyposażenie dodatkowe

- podwójna szyba
- blenda maskująca (wąska 3 cm, szeroka 10 cm, czarna lub inox)



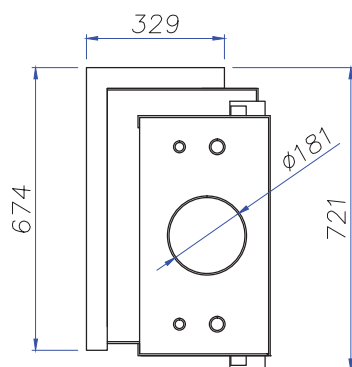
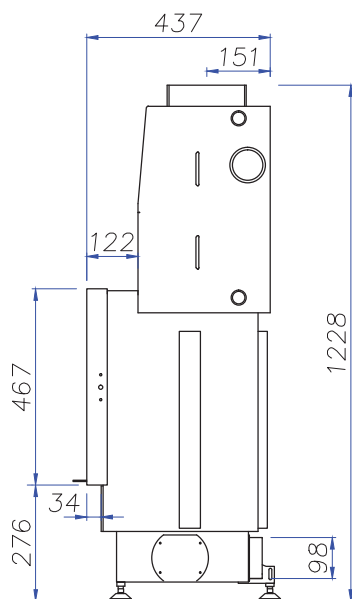
MODERN

- wyłożenie paleniska szamotem
- szyba łączona, bez nadruku, w stalowej ramie
- klamka okrągła, do wyboru czarna lub inox



RASTER

- wyłożenie paleniska ceramiką Refrabox
- szyba gięta z nadrukiem
- klamka Design
- estetyczne listwy inox po wewnętrznej stronie ramki



Całkowita moc cieplna	16	kW
Moc grzewcza wymiennika wodnego	5-10	kW
Sprawność	87	%
Masa bez wody	230	kg
Maksymalne ciśnienie robocze układu wodnego	0,19	MPa
Wewnętrzna średnica gwintu wodnych króćców przyłączeniowych (króćców pomocniczych)	1 (1/2)	cal
Wewnętrzna średnica gwintu opcjonalnej węzowniczy schładzającej	2 1/2	cal
Paliwo	drewno o wilgotności do 20%, brykiet drzewny	
Temperatura spalin przy mocy nominalnej	230	°C
Wymagane minimalne ciśnienie względne w przewodzie kominowym	-15	Pa
Pojemność wymiennika wodnego	40	dm ³
Średnie zużycie paliwa	4-5	kg/h
Wymiary zewnętrzne wkładu (szer./wys./gł.)	721/1228/437	mm
Wymiary zewnętrzne fasady (szer./wys.)	674+329/467	mm
Wymiary zewnętrzne szyby (szer./wys.)	Modern 600+257/353 Raster 651+306/428	mm
Średnica wewnętrzna czopucha	181	mm
Średnica zewnętrzna króćca powietrza	98	mm
Maksymalna długość polan	470	mm
Możliwość instalowania w budynkach z wentylacją mechaniczną	tak	
Możliwość pracy w układzie ciśnieniowym	tak (z dodatkową węzownicą schładzającą)	
Możliwość konfiguracji	tak	